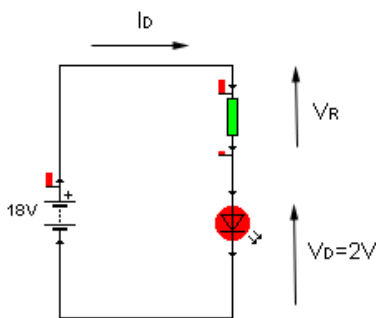


- 1) Hallar el valor de la resistencia para que el LED no se quemé y funcione con $V_D = 2V$, $I_D = 20mA$



Solución

$$V_R = V_T - V_D = 18 - 2 = 16V$$

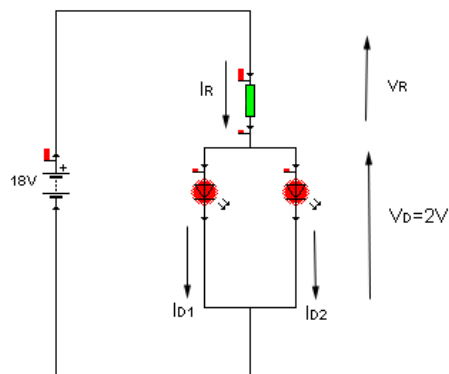
$$R = \frac{V}{I} = \frac{16V}{20mA} = 0,8k \text{ elegimos } R = 820\Omega$$

La Intensidad real que circula por el diodo será

$$I = \frac{V}{R} = \frac{16V}{0,82k} = 19,51mA$$

- 2) Hallar el valor de la resistencia para que el LED no se quemé y funcione con $V_D = 2V$, $I_D = 20mA$

Solución



$$V_R = V_T - V_D = 18 - 2 = 16V$$

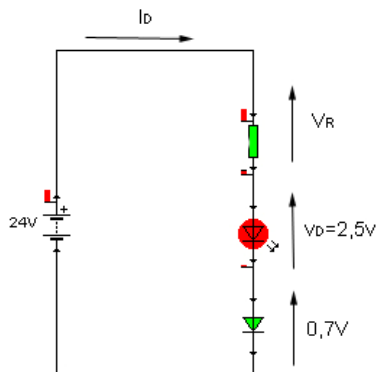
$$I_R = I_{D1} + I_{D2} = 20 + 20 = 40mA$$

$$R = \frac{V}{I} = \frac{16V}{40mA} = 0,4k \text{ elegimos } R = 470\Omega$$

La Intensidad real que circula por el diodo será

$$I = \frac{V}{R} = \frac{16V}{0,47k} = 34 \text{ mA}$$

- 3) Hallar el valor de la resistencia para que el LED no se quemé y funcione con $V_D = 2,5V$, $I_D = 25mA$



Solución

$$V_R = V_T - V_D - 0,7 = 24 - 2,5 - 0,7 = 20,8V$$

$$R = \frac{V}{I} = \frac{20,8V}{25mA} = 0,832k \text{ elegimos } R = 1k$$

La Intensidad real que circula por el diodo será

$$I = \frac{V}{R} = \frac{20,8V}{1k} = 20,8 \text{ mA}$$