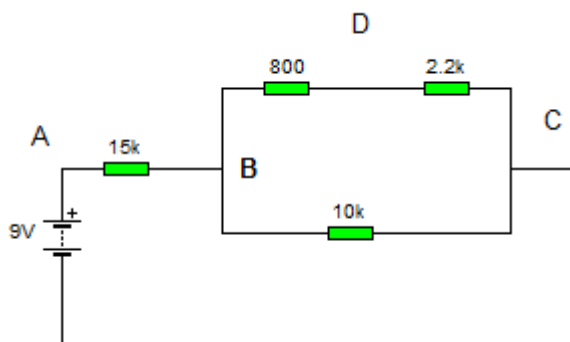


Nombre y Apellidos:.....Curso:.....

1) Rellenar la siguiente tabla

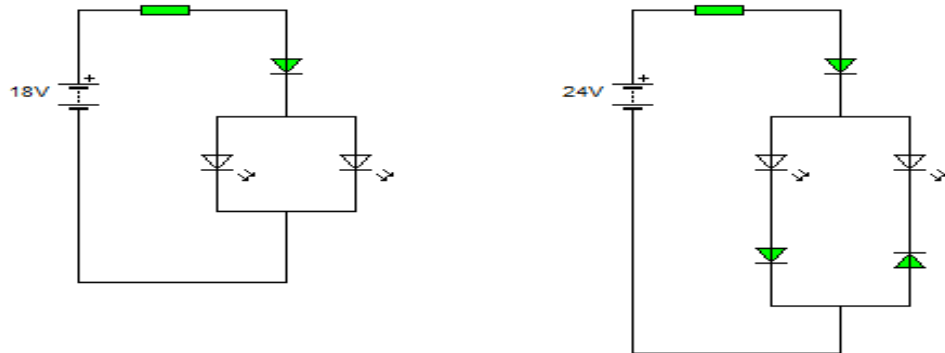
	$R_1 = 15k$	$R_2 = 800\Omega$	$R_3 = 2k2$	$R_4 = 10k$	$R_{2-3} =$	$R_{2-3-4} =$	$R_T =$
Intensidad							
Voltaje							
Potencia							



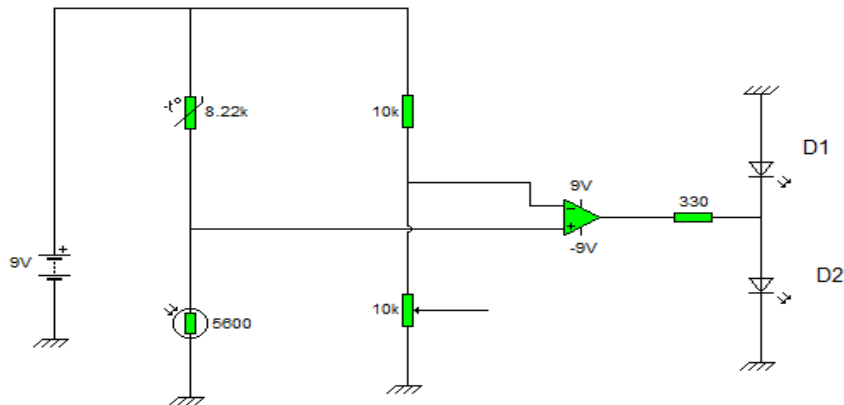
2) Diseñar un circuito para activar 3 motores mediante relés con las siguientes condiciones:

1. Cada motor se activará mediante un pulsador con su respectiva función memoria
2. Un único Pulsador P_4 desactivará los 3 motores
3. Si está activado el motor 1 no se podrá activar el motor 2
4. Si está activado el motor 2 no se podrá activar ni el motor 1 ni el 2

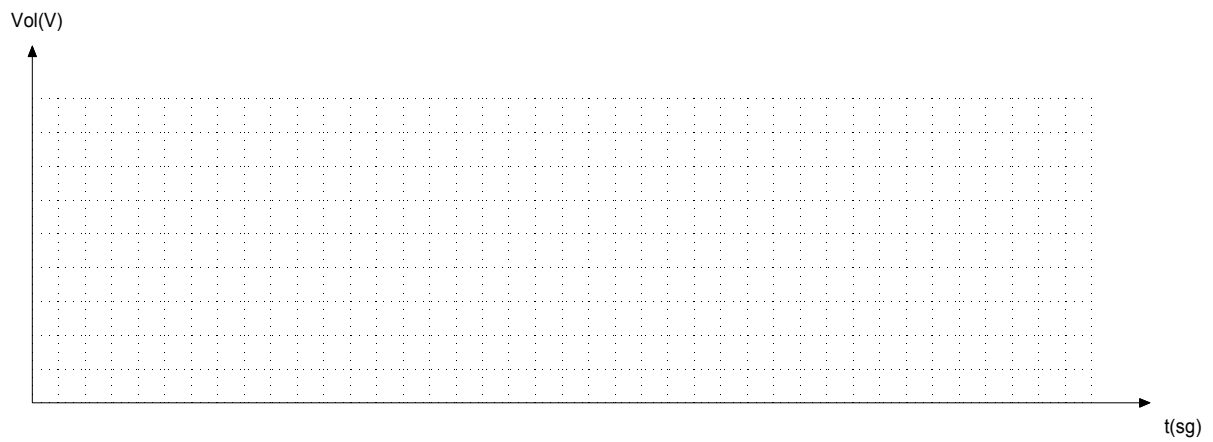
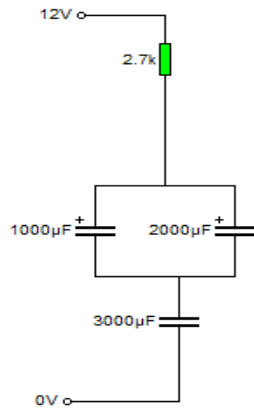
- 2) Calcular la resistencia real para que no se quemen los diodos LED en los dos circuitos de la figura. Características funcionamiento Diodos: $V_D = 2\text{ V}$, $I_D = 25\text{ mA}$
 SERIE de Resistencias:
 10,11,12,13,15,16,18,20,22,24,27,30,33,36,39,43,47,51,56,62,68,75,82,91



- 4) Cual de los dos LED estará encendido. Si la demostración mediante cálculos no es correcta, no se considerará válido el problema

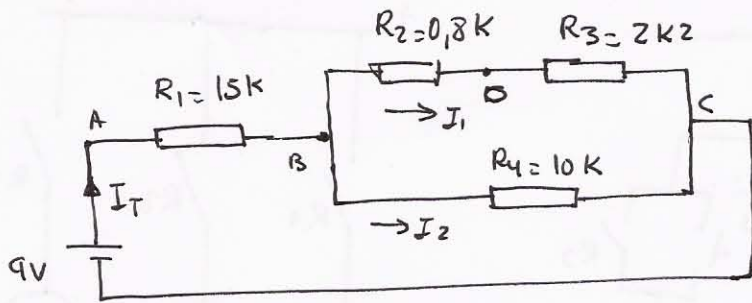


5) Calcular a) la cte. de tiempo, ¿que significa?. b) El tiempo que tarda en cargarse el circuito total y dibujar la gráfica de carga.



Calculos adicionales

1)



Serie $R_{2-3} = R_2 + R_3 = 0,8 + 2,2 =$

3K

$\parallel R_{2-3} = \frac{R_2 \cdot R_3}{R_2 + R_3} =$

$\parallel R_{2-3-4} = \frac{R_{23} \cdot R_4}{R_{23} + R_4} = \frac{3 \cdot 10}{3 + 10} = 2,308 K$

$R_T = R_1 + R_{234} = 15 K + 2,308 K = \boxed{17,31 K}$

$I_T = \frac{V_T}{R_T} = \frac{9V}{17,31 K} = \boxed{0,52 mA}$

$V_{AB} = I_T \cdot R_1 = 0,52 mA \cdot 15 K = \boxed{7,8 V}$

$V_{BC} = I_T \cdot R_{234} = 0,52 mA \cdot 2,308 K = \boxed{1,2 V}$

$V_T = V_{AB} + V_B$

$I_1 = \frac{V_{BC}}{R_{23}} = \frac{1,2 V}{3 K} = \boxed{0,4 mA}$

$I_2 = \frac{V_{BC}}{R_4} = \frac{1,2 V}{10 K} = \boxed{0,12 mA}$

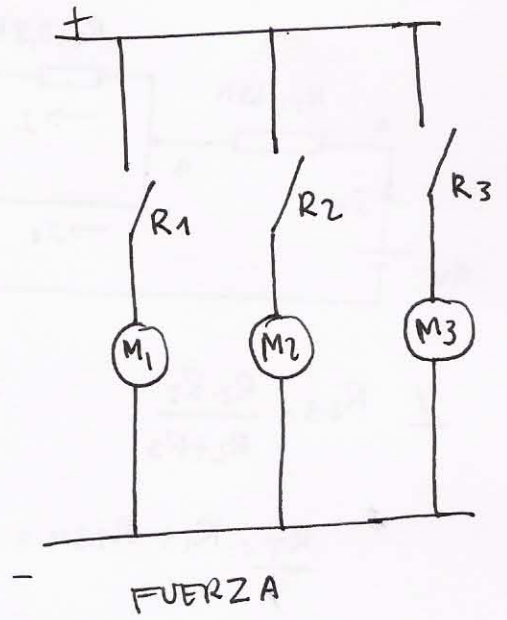
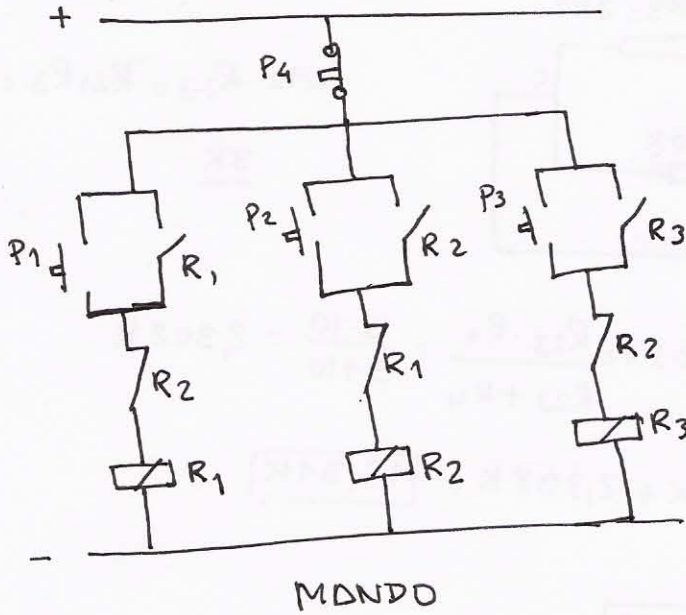
$I_T = I_1 + I_2$

	$R_1 = 15K$	$R_2 = 0,8K$	$R_3 = 2,2K$	$R_4 = 10K$	$R_{23} = 3K$	$R_{234} = 2,31K$	$R_T = 17,31K$
Int (mA)	$I_T = 0,52$	$I_1 = 0,4$	$I_1 = 0,4$	$I_2 = 0,12$	$I_1 = 0,4$	$I_T = 0,52$	$I_T = 0,52$
Vol (V)	$V_{AB} = 7,8$	$V_{BD} = 0,32$	$V_{DC} = 0,88$	$V_{BC} = 1,2$	$V_{BC} = 1,2$	$V_{BC} = 1,2$	$V_T = 9V$
Pot (mW)	$I_T \cdot V_{AB} = 4,06$	$I_1 \cdot V_{BD} = 0,128$	$I_1 \cdot V_{DC} = 0,352$	$I_2 \cdot V_{BC} = 0,134$			

$V_{BD} = I_1 \cdot R_2 = 0,4 mA \cdot 0,8 K = \underline{0,32 V}$

$V_{DC} = I_1 \cdot R_3 = 0,4 mA \cdot 2,2 K = \underline{0,88 V}$

2)

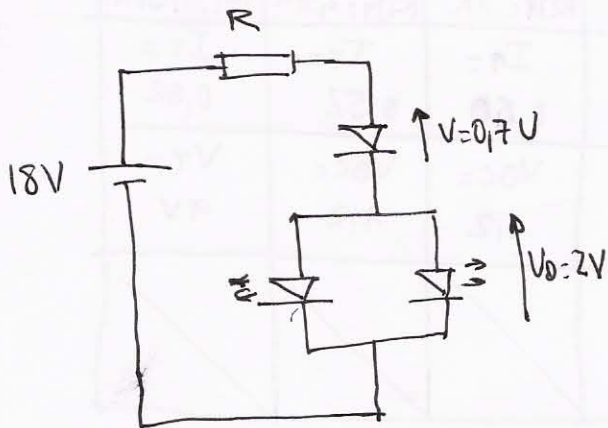


3)

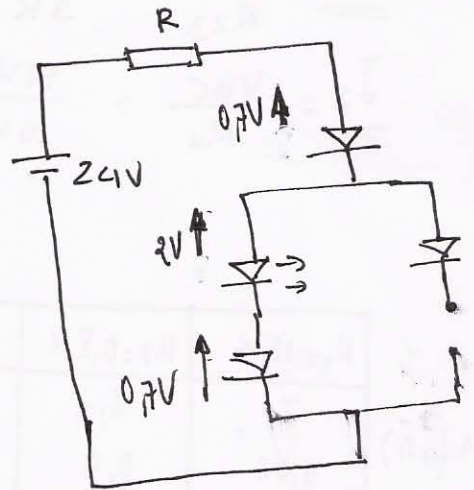
A) $V_{D_1} = 2V$ $V_{D_2} = 0,7V$
 $V_R = V_T - V_{D_1} - V_{D_2} = 18 - 2 - 0,7 = 15,3V$
 $I_R = I_{D_1} + I_{D_2} = 25 + 25 = 50mA$

$$R = \frac{V}{I} = \frac{15,3V}{50mA} = 0,306K = 306\Omega$$

Elegimos $R = 330\Omega$



B) Por la rama de la izquierda no pasa I_{int} , ya que el diodo está en Polarización inversa (circuito abierto)



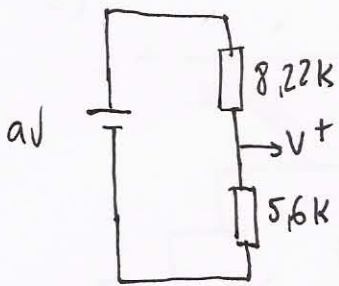
$$V_R = 24 - 0,7 - 2 - 0,7 = 20,6V$$

$$I_R = I_{D_1} = 25mA$$

$$R = \frac{V}{I} = \frac{20,6V}{25mA} = 0,824K = 824\Omega$$

Elegimos $R = 910\Omega$

4)



$$R_T = 8,22 + 5,6 = 13,82K$$

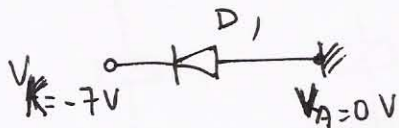
$$I_T = \frac{V}{R_T} = \frac{9V}{13,82K} = 0,65mA$$

$$V^+ = I_T \cdot 5,6K = 0,65mA \cdot 5,6K = 3,65V$$

$$V^- = \frac{9}{2} = 4,5V$$

ya que $R_1 = R_2 = 10K$
el voltaje se divide
en partes iguales

$V^- > V^+ \Rightarrow V_S = -7V \Rightarrow$ enciende D_1 q. está en P. Directa



$V_A > V_K \Rightarrow$ Pol. Directa

$$5) \quad C_{12} = 1000\mu F + 2000\mu F = 3000\mu F$$

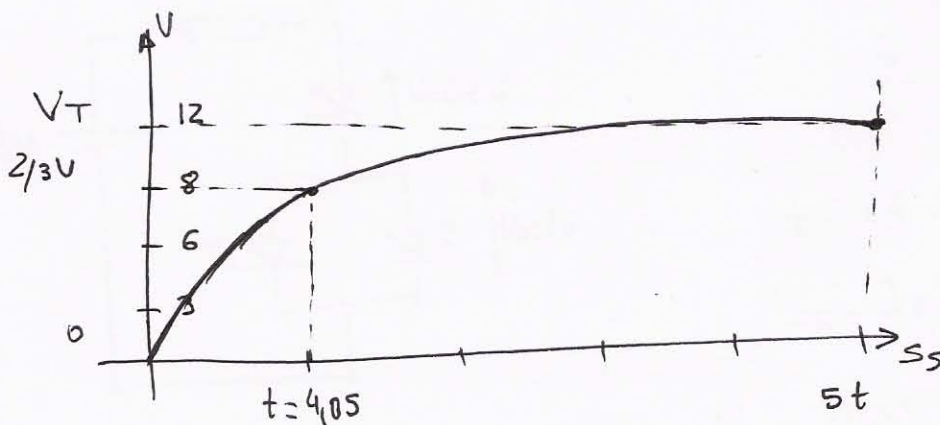
$$C_T = \frac{1}{\frac{1}{C_1} + \frac{1}{C_2}} \quad \circ \quad C_T = \frac{C_1 \cdot C_2}{C_1 + C_2} = \frac{3000 \cdot 3000}{3000 + 3000} = 1500\mu F$$

$$R = 2,7K = 2700\Omega$$

$$C_T = 1500\mu F = 1500 \cdot 10^{-6} F = 15 \cdot 10^{-4} F$$

$$t = R \cdot C = 2700 \cdot 15 \cdot 10^{-4} = 4,05s \rightarrow V_C = \frac{2}{3} V_T = \frac{2}{3} \cdot 12 = 8V$$

$$T = 5RC = 5 \cdot 4,05 = 20,25s \rightarrow V_C \approx V_T = 12V$$



GRÁFICA DE CARGA DEL CIRCUITO R-C